

# 1.1 Dane techniczne

## 1.1.1 Kompletna maszyna z łyżką



bpik0039

Podane wartości dotyczą maszyny:

- w wersji standardowej,
- z podnośnikiem Z (2600 mm),
- bez wymiennicza hydraulicznego,
- z ogumieniem 23.5R25 Michelin XHA,
- ze wszystkimi smarami,
- z pełnym zbiornikiem paliwa,
- z kabiną ROPS/FOPS i operatorem.

Rozmiary opon i wyposażenie dodatkowe zmieniają ciężar roboczy i ciężar wywracający.

Legenda do tabeli:

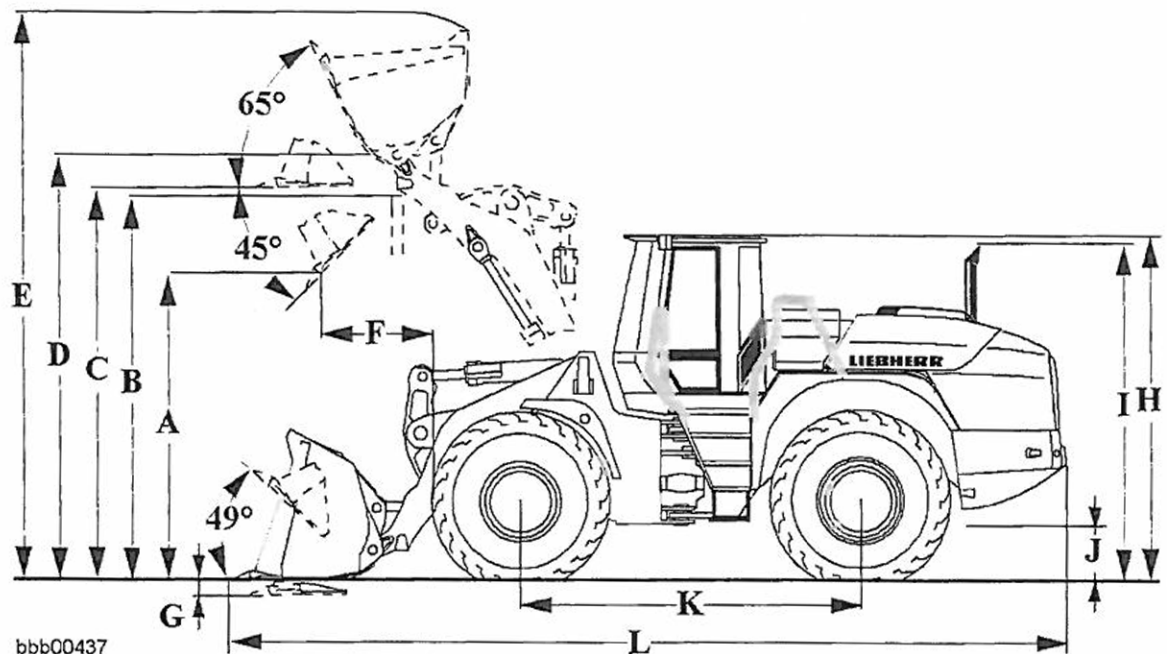
Z= przyspawany uchwyt zębów z założonymi końcówkami zębów,

<sup>1)</sup>bez wymiennicza hydraulicznego,

<sup>2)</sup>z wymienniczem hydraulicznym.

<sup>3)</sup>Pojemność łyżki może być w praktyce o ok. 10% większa niż to wynika z obliczenia określonego w normie ISO 7546.

Faktyczny stopień napełnienia łyżki zależy od ładowanego materiału.



bbb00437

Wymiary

Nazwa	Jednostka	Wartość			
		Z <sup>1)</sup>	Z <sup>2)</sup>	Z <sup>1)</sup>	Z <sup>2)</sup>
Narzędzie tnące		Z <sup>1)</sup>	Z <sup>2)</sup>	Z <sup>1)</sup>	Z <sup>2)</sup>
Pojemność łyżki wg normy ISO 7546 <sup>3)</sup>	m <sup>3</sup>	3,0	3,0	3,3	3,3
Szerokość łyżki	mm	2700	2700	2700	2700
Ciężar właściwy materiału	t/m <sup>3</sup>	1,8	1,7	1,6	1,5
A Wysokość wysypu przy maksymalnej wysokości podnoszenia i kącie wysypu 45°	mm	2920	2760	2880	2760
B Maksymalna wysokość przesypu	mm	3500	3500	3500	3500
C Maksymalna wysokość podłoża łyżki	mm	3645	3655	3645	3655
D Maksymalna wysokość punktu obrotu łyżki	mm	3915	3915	3915	3915
E Maksymalna wysokość górnej krawędzi łyżki	mm	5350	5430	5395	5510
F Zasięg przy maksymalnej wysokości podnoszenia i kącie wysypu 45°	mm	1040	1225	1085	1225
G Głębokość kopania	mm	85	70	85	70
H Wysokość z kabiną	mm	3355	3355	3355	3355
I Wysokość z rurą wydechową	mm	3310	3310	3310	3310
J Prześwit	mm	530	530	530	530
K Rozstaw osi	mm	3150	3150	3150	3150
L Długość całkowita	mm	7785	8030	7845	7950
Promień skrętu przez krawędź zewnętrzną łyżki	mm	6235	6300	6250	6275
Siła podnoszenia (SAE)	kN	170	170	170	170
Siła wywracająca (SAE)	kN	125	105	120	101
Ciężar wywracający w pozycji wyprostowanej	kg	12020	11070	11910	11030
Ciężar wywracający przy wyboczeniu 35°	kg	10910	10060	10815	10020
Ciężar wywracający przy wyboczeniu 40°	kg	10600	9760	10500	9720
Ciężar roboczy	kg	15300	15630	15350	15670
Siła pociągowa	kN	122,6	122,6	122,6	122,6

### 1.1.2 Silnik



bpik0027

Wersja konstrukcyjna: 4-cylindrowy silnik rzędowy, chłodzony wodą, z turbosprężarką spalinową i chłodzeniem powietrza doładowującego.

Zespół filtrowania powietrza: suchy filtr powietrza z elementem głównym i zabezpieczającym, odpylaczem wstępnym, wskaźnikiem serwisowym na wyświetlaczu LCD.

Parametry emisji spalin są lepsze od wartości granicznych określonych Dyrektywą UE 97/68/EG – Stopień II.

Nazwa	Wartość	Jednostka
Wysokoprężny silnik Diesla	D 924 TI-E A2	